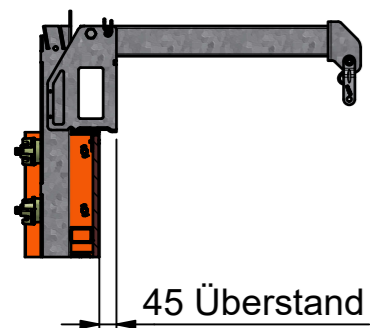
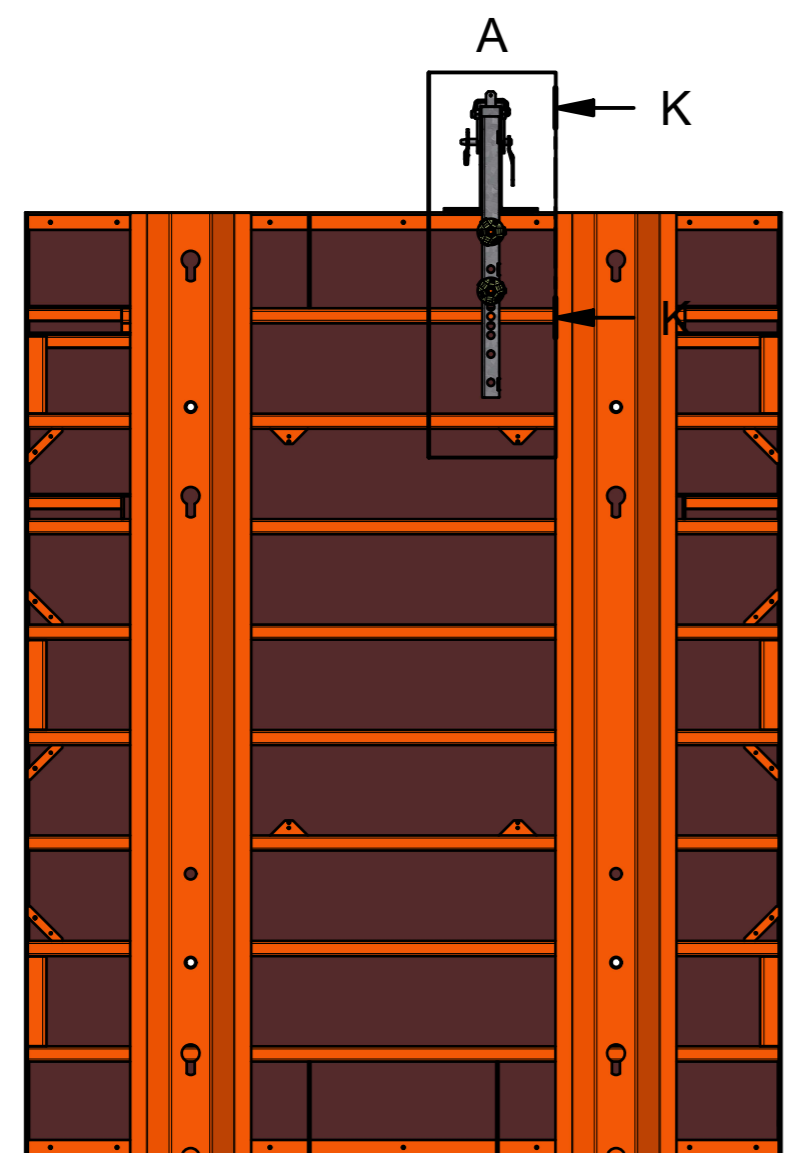


K-K ( 1 : 20 )

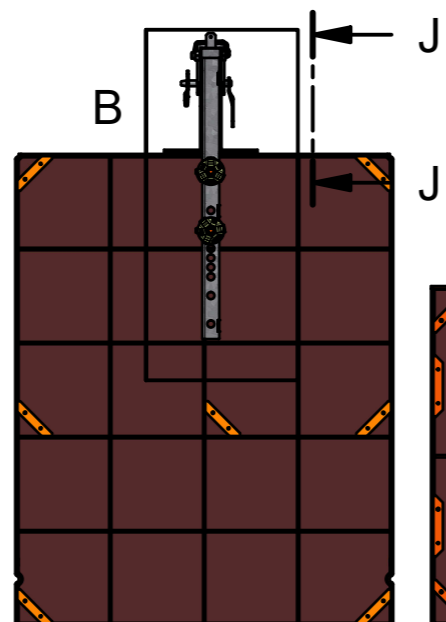
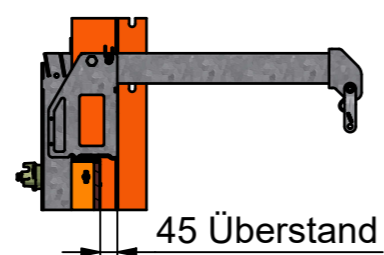


GE-Element 200x250cm



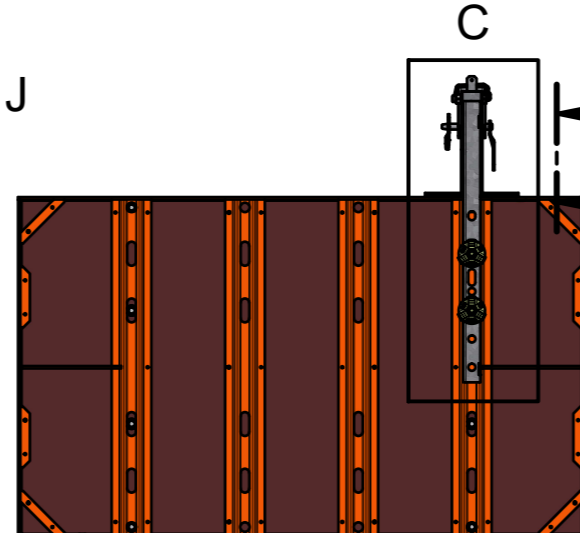
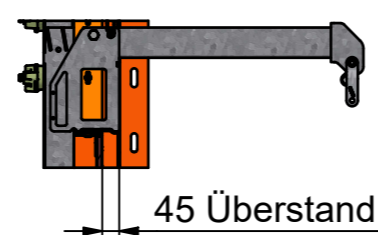
Rasterelement 100x125cm

J-J ( 1 : 20 )



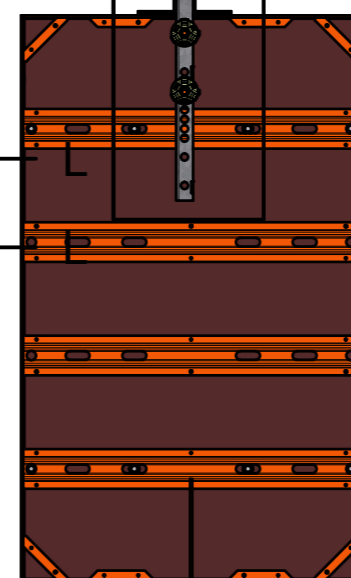
NeoR Element 90x150cm (liegend)

L-L ( 1 : 20 )



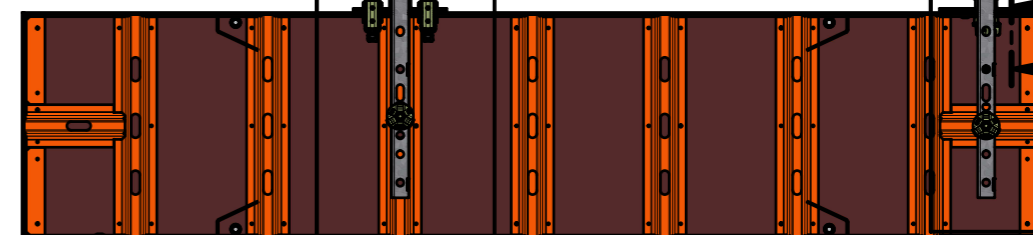
NeoR Element 90x150cm

D



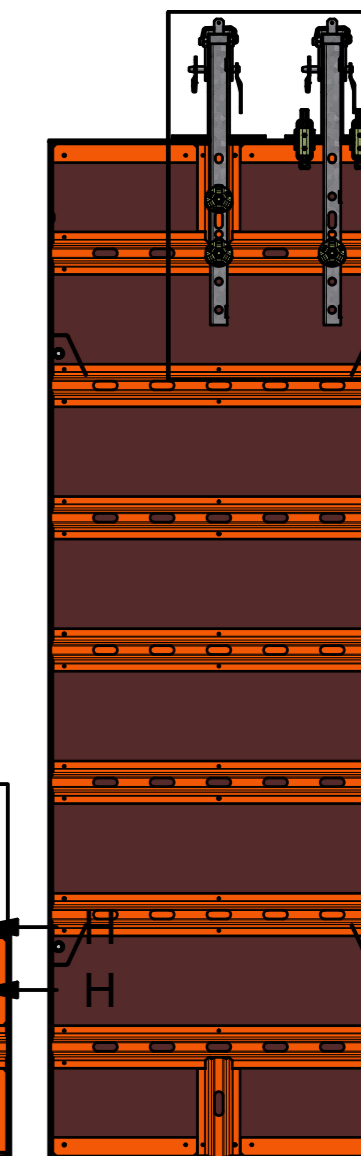
LOGO.3 Element 60x270cm (liegend)

E

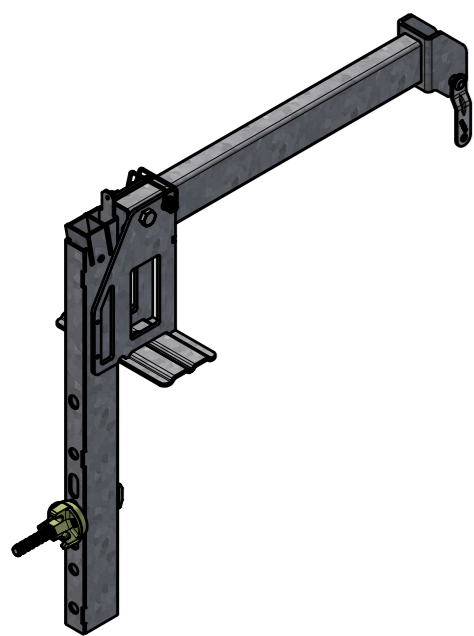


LOGO.3 Element 90x270cm G

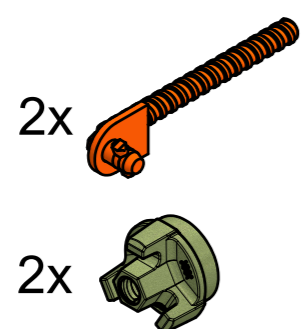
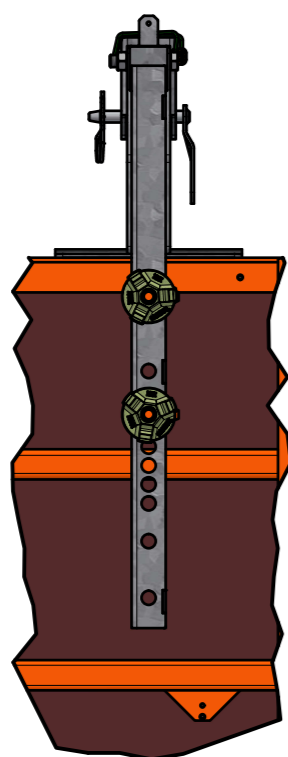
F



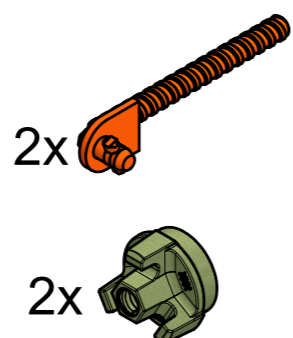
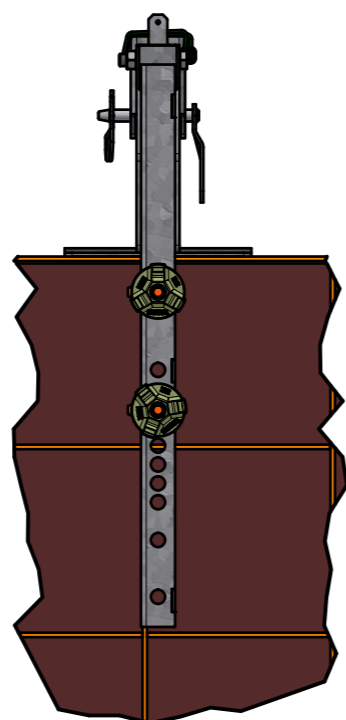
N270.006.0871  
Richtstützenanschluss  
L/N/R/GE



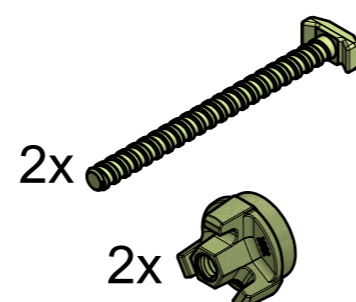
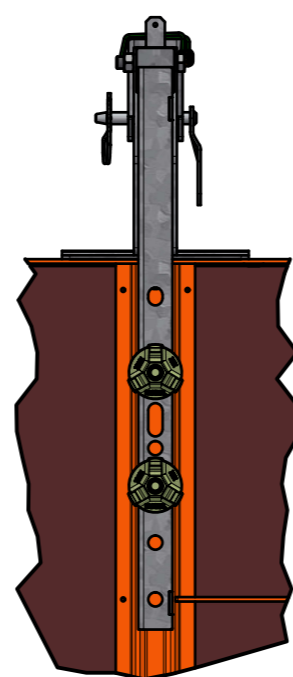
A ( 1 : 10 )



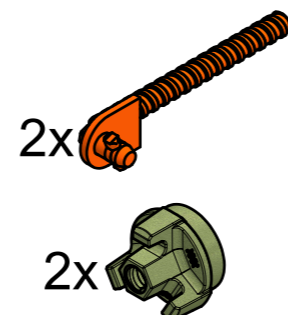
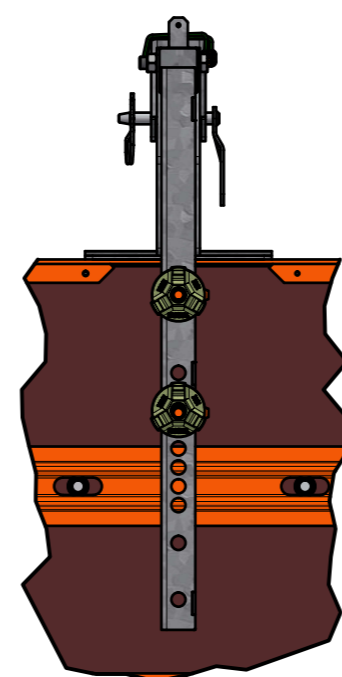
B ( 1 : 10 )



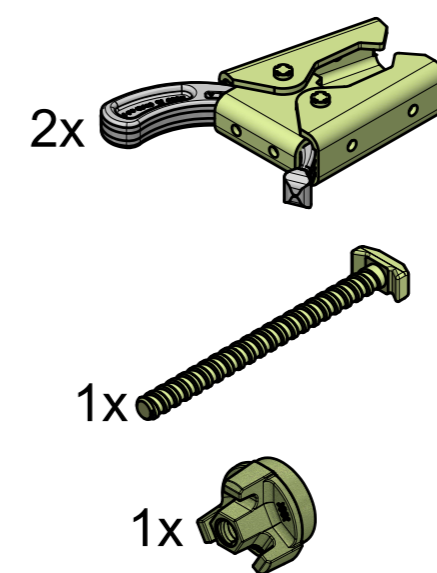
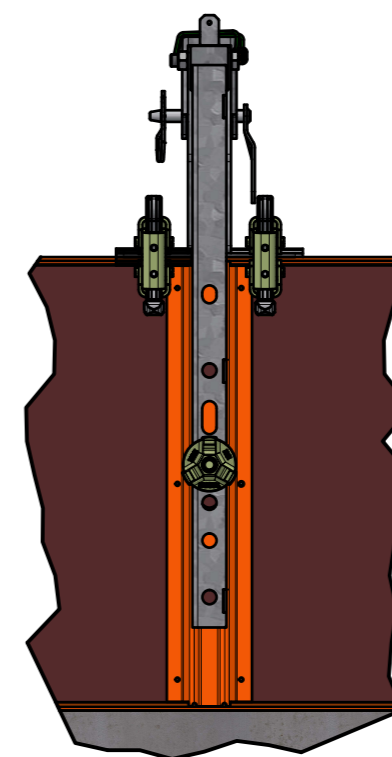
C ( 1 : 10 )



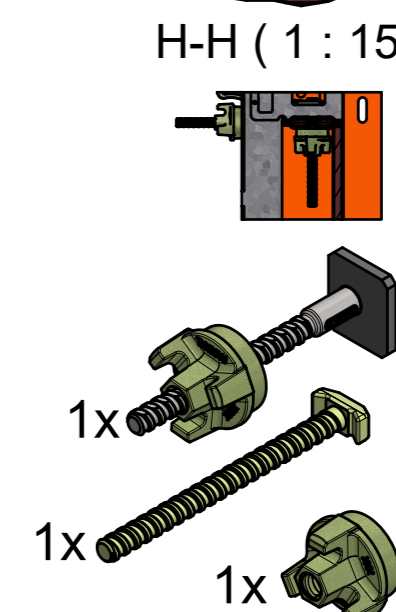
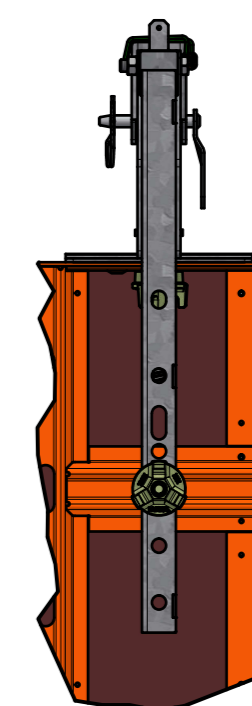
D ( 1 : 10 )



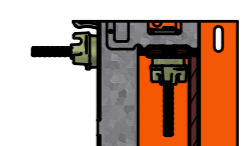
E ( 1 : 10 )



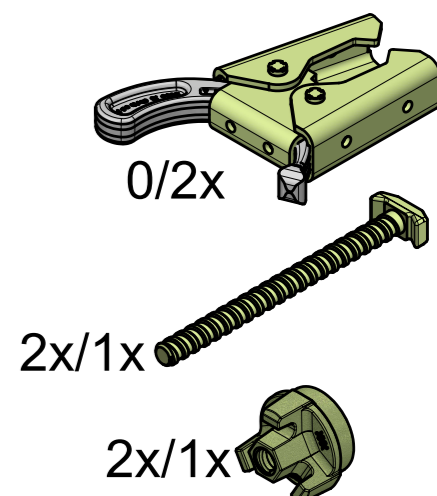
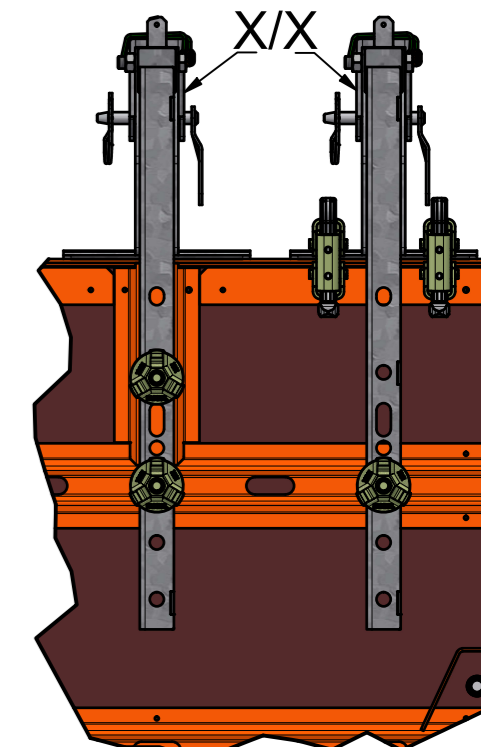
F ( 1 : 10 )



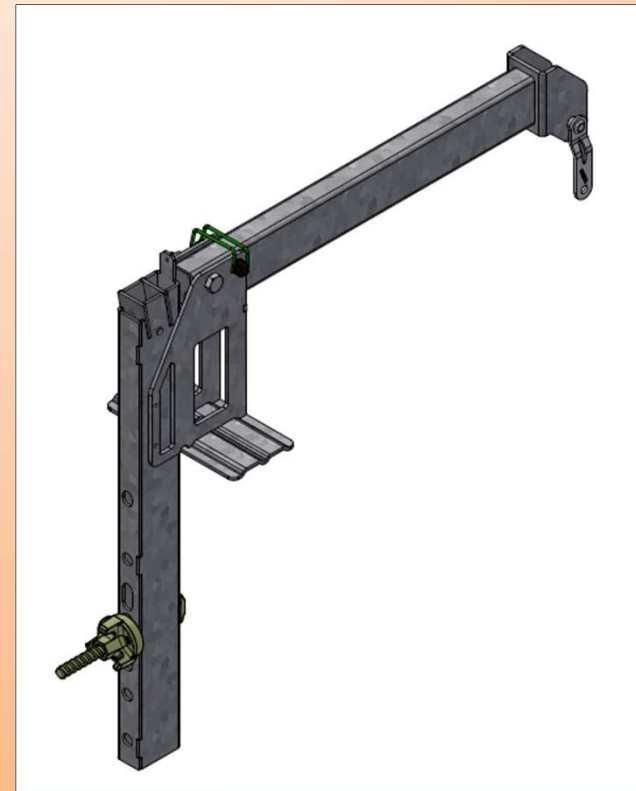
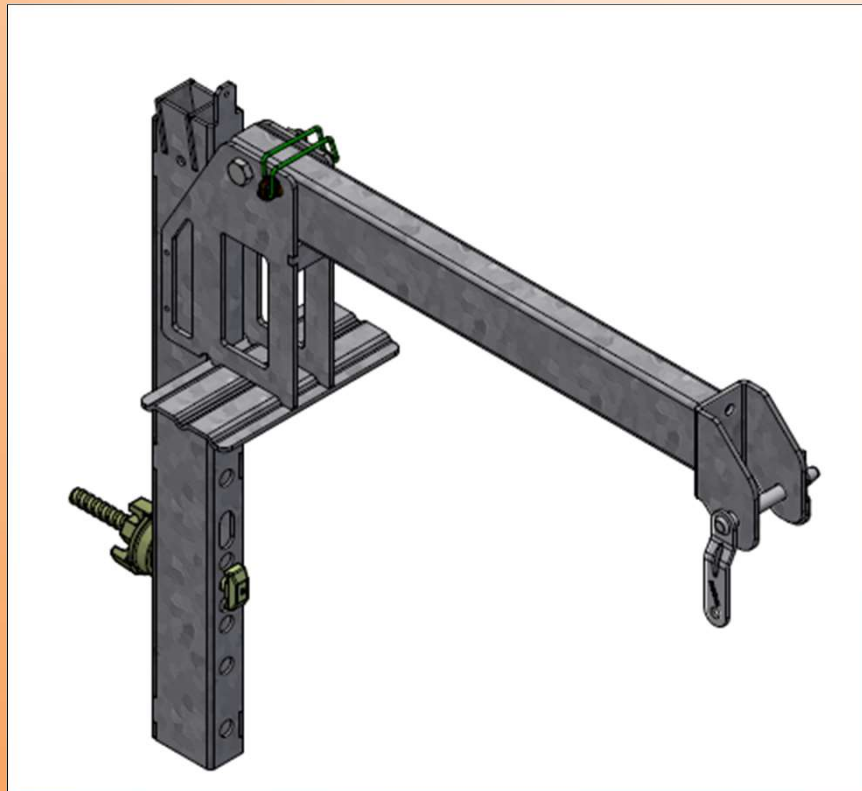
H-H ( 1 : 15 )



G ( 1 : 10 )

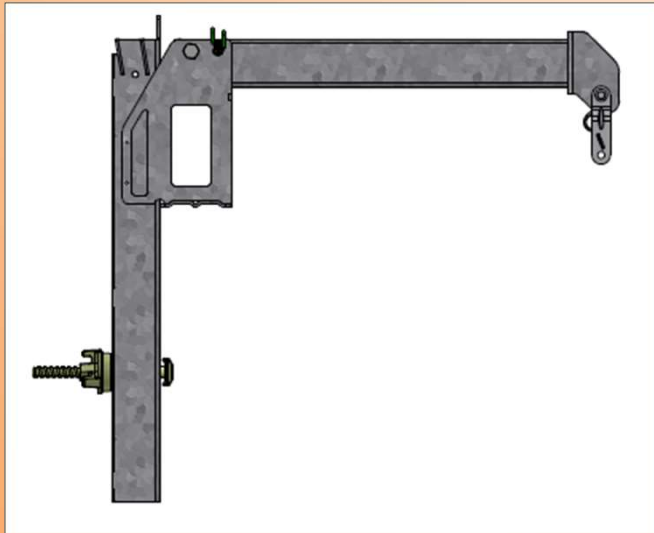


# Richtstützenanschluss

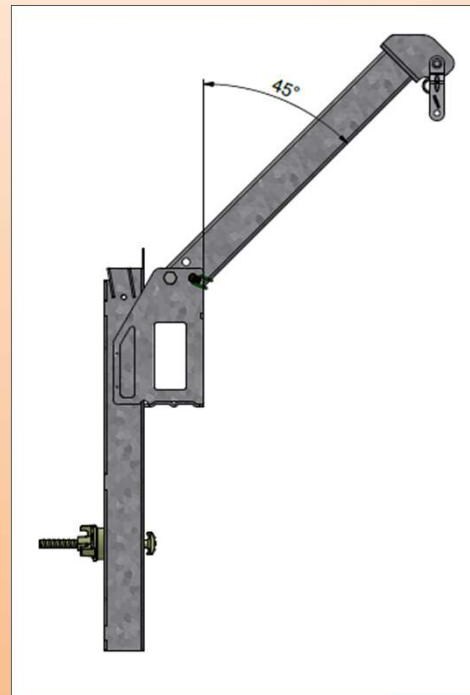


# Richtstützenanschluss

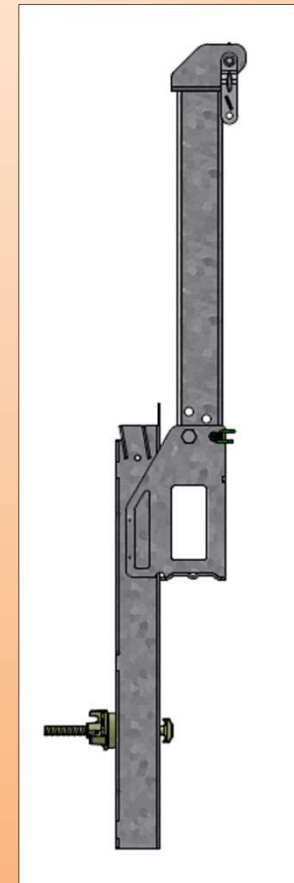
Position 1



Position 2

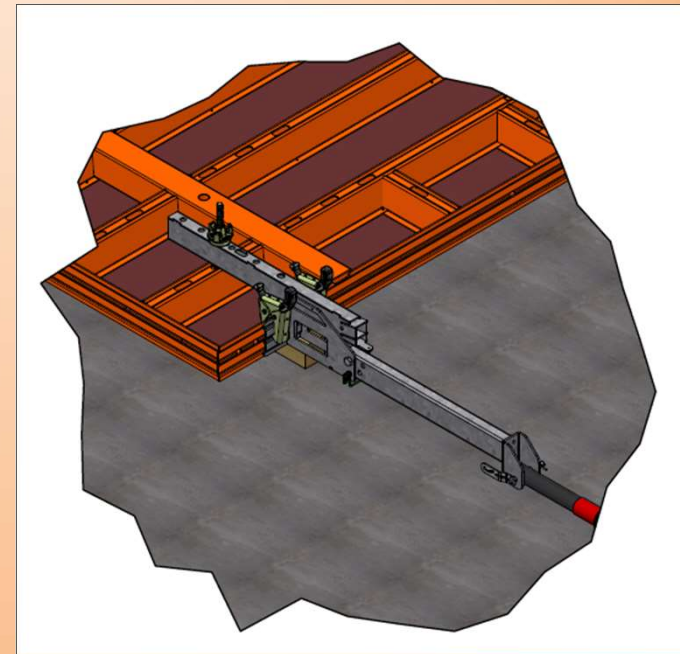
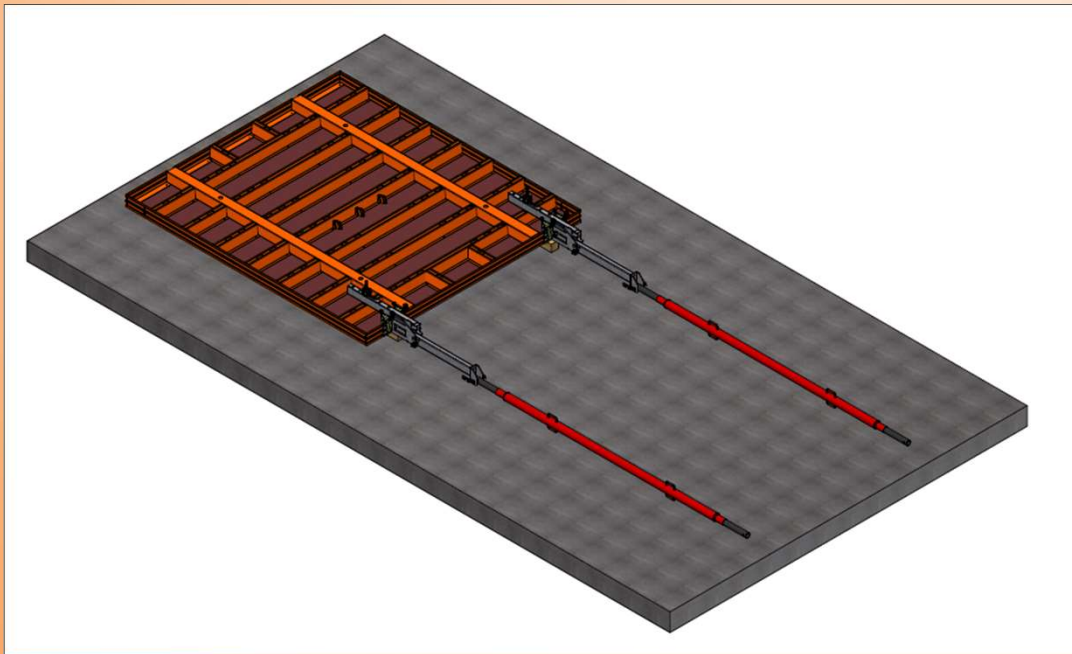


Position 3



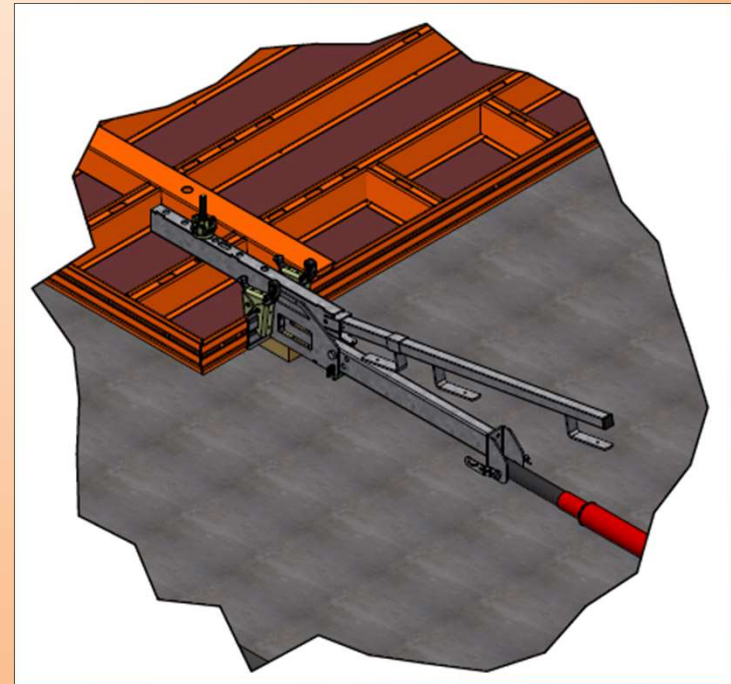
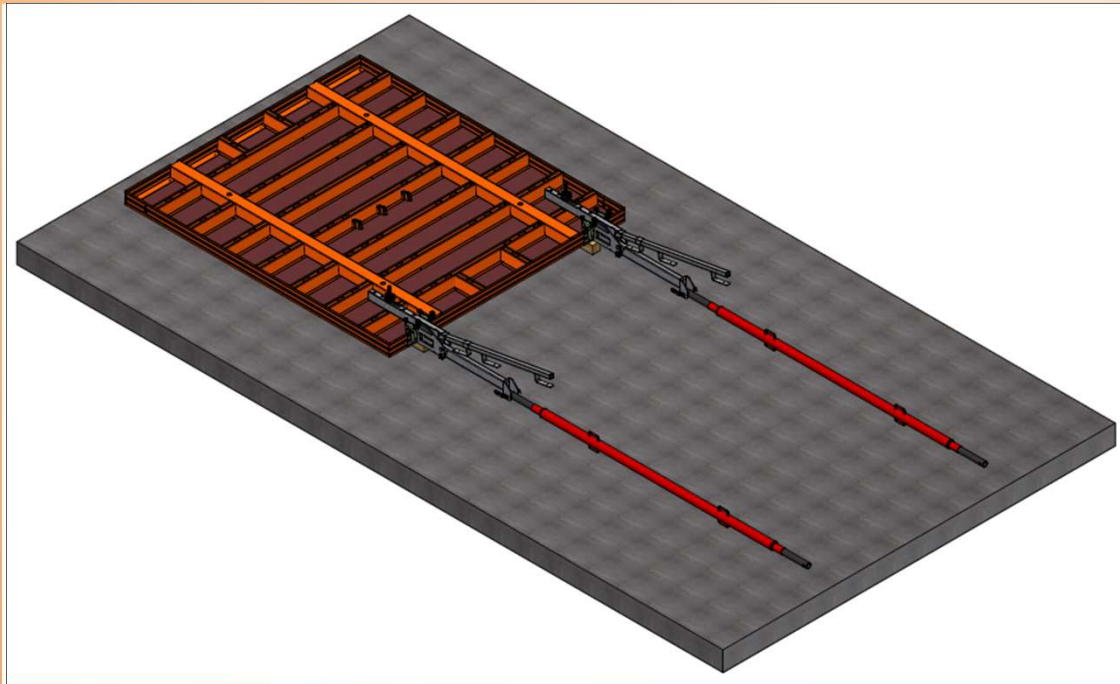
# Richtstützenanschluss

## 01 Montage – Richtstützenanschluss L/ N/ R/ GE



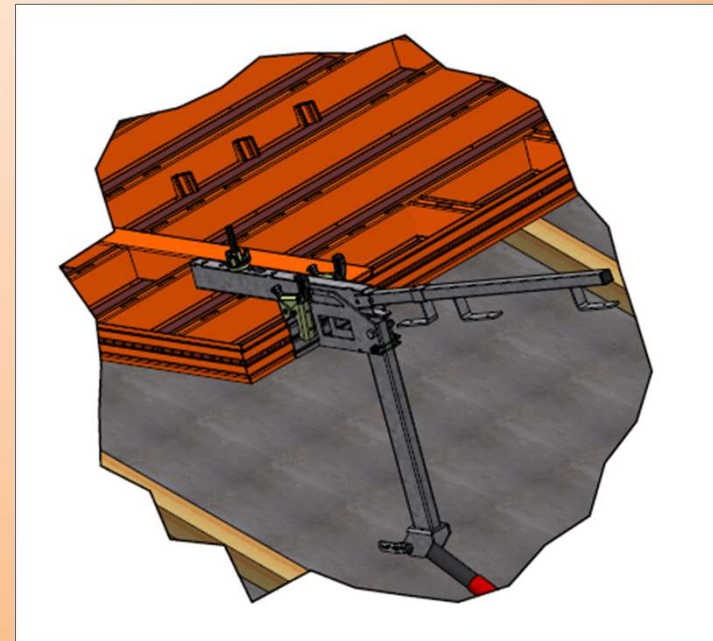
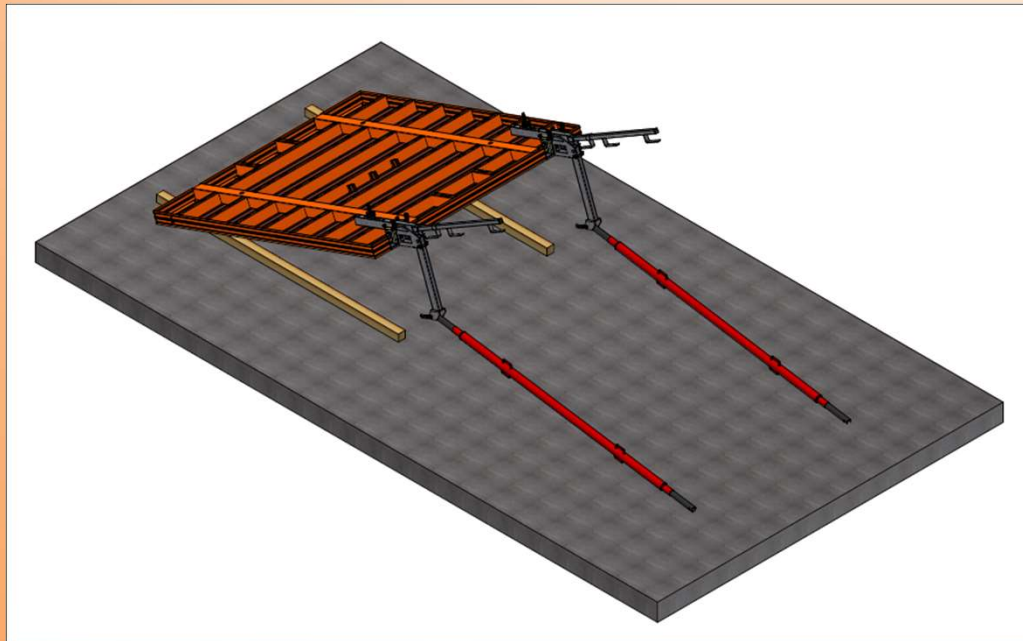
# Richtstützenanschluss

## 02 Montage – Pfosten Seitenschutz 120 cm Secuset



# Richtstützenanschluss

## 03 Montage – Anhebevorgang 90° Position



# Richtstützenanschluss

## 04 Montage

